

# Datenblatt - Cleveland Lineartechnik

**NP** Grundausführung, ohne Spindel, ohne Spindelmutter  
**NL** Schlitten mit Handrad, Spindel, Spindelmutter  
**NM** Schlitten mit Mikrometerrändel, Spindel, Spindelmutter

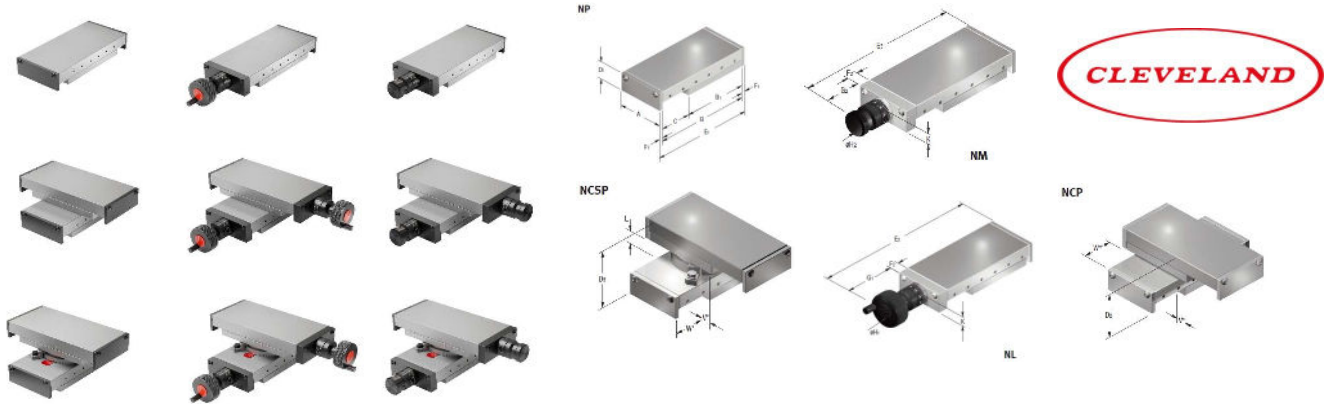
**NCP / NCL / NCM** Feststehender Kreuzschlitten, mittig verbohrt  
**NCSP / NCSL / NCSM** Kreuzschlitten mit Drehteller, mittig verbohrt

(Bei Außermittiger Montage, bitte Maß V und W angeben)

**NP** Standard, without lead screw, without nut  
**NL** Slide with hand-wheel, with lead screw, with nut  
**NM** Slide with knurled micrometer knob, with lead screw, with nut

**NCP / NCL / NCM** fixed compound XY-slide, Centre-mounting  
**NCSP / NCSL / NCSM** fixed compound XY-slide with swivel plate, Centre-mounting

(Please advice dimensions V and W when off-centre mounting is required)



Größe / Size			Hub / Travel	Ohne Faltenbalg / without Below						Ohne Faltenbalg / without Below		Mit Faltenbalg / with Below						Spindel Ø x Steigung Lead screw Ø x pitch		Gewicht / Weight		Belastung / Load capacity NP   NL   NM N dyn	Momente / Torque					
A	B	B1		C	D1	D2	D3	E1	E2	E3	F1	F2	F1	F2	G1	G2	H1	H2ø	K	L	NP kg		NP   NL   NM Mm Mx dyn	NP   NL   NM Mm My dyn	NP   NL   NM Mm Mz dyn			
1	300	410	308	100	75	150	190	430	607	538	10	20	70	70	166,5	97,5	125	68	Tr. 26 x 4	35,0	30	65	21000	5520,0	2100,0	2100,0		
2	300	510	308	200	75	150	190	530	707	638	10	20	70	70	166,5	97,5	125	68	Tr. 26 x 4	35,0	30	70	21000	5520,0	2100,0	2100,0		
3	300	610	308	300	75	150	190	630	807	738	10	20	70	70	166,5	97,5	125	68	Tr. 26 x 4	35,0	30	78	21000	5520,0	2100,0	2100,0		
4	300	710	308	400	75	150	190	730	907	838	10	20	70	70	166,5	97,5	125	68	Tr. 26 x 4	35,0	30	85	21000	5520,0	2100,0	2100,0		
5	300	610	408	200	75	150	190	630	807	738	10	20	70	70	166,5	97,5	125	68	Tr. 26 x 4	35,0	30	88	30200	7440,0	4060,0	4060,0		
6	300	710	408	300	75	150	190	730	907	838	10	20	70	70	166,5	97,5	125	68	Tr. 26 x 4	35,0	30	94	30200	7440,0	4060,0	4060,0		
7	300	810	408	400	75	150	190	830	1007	938	10	20	70	70	166,5	97,5	125	68	Tr. 26 x 4	35,0	30	100	30200	7440,0	4060,0	4060,0		
8	300	910	408	500	75	150	190	930	1107	1038	10	20	90	90	166,5	97,5	125	68	Tr. 26 x 4	35,0	30	108	30200	7440,0	4060,0	4060,0		
9	300	1010	408	600	75	150	190	1030	1207	1138	10	20	100	100	166,5	97,5	125	68	Tr. 26 x 4	35,0	30	115	30200	7440,0	4060,0	4060,0		
10	300	1110	408	700	75	150	190	1130	1307	1238	10	20	100	100	166,5	97,5	125	68	Tr. 26 x 4	35,0	30	122	30200	7440,0	4060,0	4060,0		
11	300	1210	408	800	75	150	190	1230	1407	1338	10	20	110	110	166,5	97,5	125	68	Tr. 26 x 4	35,0	30	128	39200	7440,0	4060,0	4060,0		
12	300	810	508	300	75	150	190	830	1007	938	10	20	70	70	166,5	97,5	125	68	Tr. 26 x 4	35,0	30	111	39200	9290,0	6600,0	6600,0		
13	300	910	508	400	75	150	190	930	1107	1038	10	20	70	70	166,5	97,5	125	68	Tr. 26 x 4	35,0	30	118	39200	9290,0	6600,0	6600,0		
14	300	1010	508	500	75	150	190	1030	1207	1138	10	20	90	90	166,5	97,5	125	68	Tr. 26 x 4	35,0	30	125	39200	9290,0	6600,0	6600,0		
15	300	1110	508	600	75	150	190	1130	1307	1238	10	20	100	100	166,5	97,5	125	68	Tr. 26 x 4	35,0	30	132	39200	9290,0	6600,0	6600,0		
16	300	1210	508	700	75	150	190	1230	1407	1338	10	20	100	100	166,5	97,5	125	68	Tr. 26 x 4	35,0	30	137	39200	9290,0	6600,0	6600,0		
17	400	610	408	200	102	204	244	650	868	783	20	30	70	70	208,0	123,0	200	84	Tr. 32 x 4	43,5	40	169	44300	13000,0	5920,0	5920,0		
18	400	710	408	300	102	204	244	750	968	883	20	30	70	70	208,0	123,0	200	84	Tr. 32 x 4	43,5	40	182	44300	13000,0	5920,0	5920,0		
19	400	810	408	400	102	204	244	850	1068	983	20	30	90	90	208,0	123,0	200	84	Tr. 32 x 4	43,5	40	195	44300	13000,0	5920,0	5920,0		
20	400	910	408	500	102	204	244	950	1168	1083	20	30	90	90	208,0	123,0	200	84	Tr. 32 x 4	43,5	40	208	44300	13000,0	5920,0	5920,0		
21	400	1010	408	600	102	204	244	1050	1268	1183	20	30	100	100	208,0	123,0	200	84	Tr. 32 x 4	43,5	40	222	44300	13000,0	5920,0	5920,0		
22	400	1110	408	700	102	204	244	1150	1368	1283	20	30	100	100	208,0	123,0	200	84	Tr. 32 x 4	43,5	40	235	44300	13000,0	5920,0	5920,0		
23	400	1210	408	800	102	204	244	1250	1468	1383	20	30	110	110	208,0	123,0	200	84	Tr. 32 x 4	43,5	40	249	44300	13000,0	5920,0	5920,0		
24	400	810	508	300	102	204	244	850	1068	983	20	30	90	90	208,0	123,0	200	84	Tr. 32 x 4	43,5	40	210	58150	16430,0	9750,0	9750,0		
25	400	910	508	400	102	204	244	950	1168	1083	20	30	90	90	208,0	123,0	200	84	Tr. 32 x 4	43,5	40	225	58150	16430,0	9750,0	9750,0		
26	400	1010	508	500	102	204	244	1050	1268	1183	20	30	100	100	208,0	123,0	200	84	Tr. 32 x 4	43,5	40	238	58150	16430,0	9750,0	9750,0		
27	400	1110	508	600	102	204	244	1150	1368	1283	20	30	100	100	208,0	123,0	200	84	Tr. 32 x 4	43,5	40	251	58150	16430,0	9750,0	9750,0		
28	400	1210	508	700	102	204	244	1250	1468	1383	20	30	110	110	208,0	123,0	200	84	Tr. 32 x 4	43,5	40	265	58150	16430,0	9750,0	9750,0		

Kundenspezifische Produkte auf Anfrage  
 Rundungsfehler möglich, Angaben ohne Gewähr

Customized products on request  
 Rounding errors possible, information provided without guarantee

NP  
NL  
NM

NCP / NCL / NCM  
NCSP / NCSL / NCSM

**Spindeln**

Metrische Standardspindeln, gehärtet und geschliffen  
Steigungsgenauigkeit +/- 0,02 mm je 300 mm Hub  
Sonderspindeln auf Anfrage.

**Spindle**

Metric standard lead screws are hardened and ground  
Pitch accuracy is +/- 0,02 mm per 300mm of travel  
Higher accuracy lead screws are available upon request



# Datenblatt - Cleveland Lineartechnik

## Schwerlastschlitten

**NP** Grundausführung, ohne Spindel, ohne Spindelmutter

**NL** Schlitten mit Handrad, Spindel, Spindelmutter

**NM** Schlitten mit Mikrometerrändel, Spindel, Spindelmutter

**NCP / NCL / NCM** Feststehender Kreuzschlitten, mittig verbohrt

**NCSP / NCSL / NCSM** feststehender Kreuzschlitten mit Drehteller, mittig verbohrt

(Bei Außermittiger Montage, bitte Maß V und W angeben)

## Heavy duty slide

**NP** Standard, without lead screw, without nut

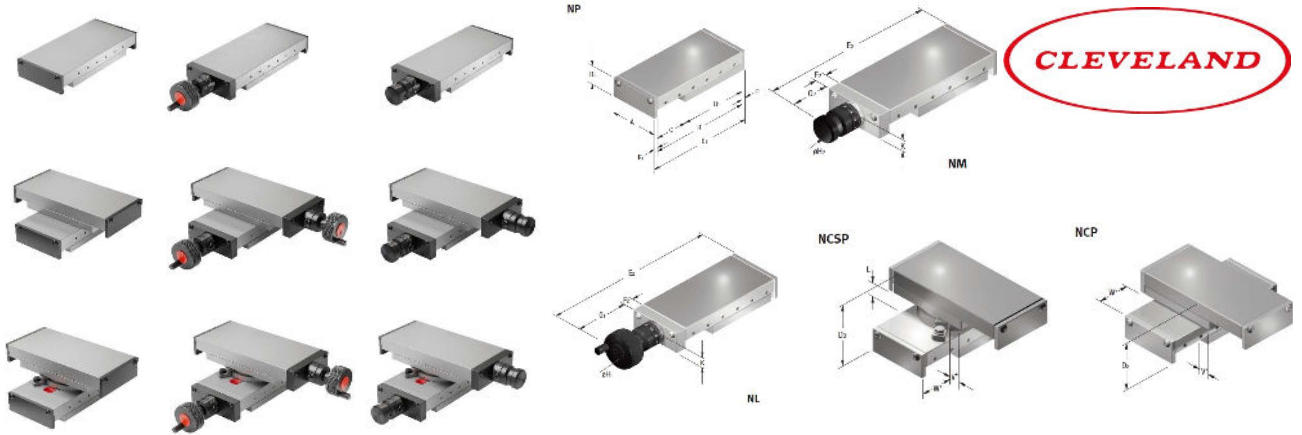
**NL** Slide with hand-wheel, with lead screw, with nut

**NM** Slide with knurled micrometer knob, with lead screw, with nut

**NCP / NCL / NCM** fixed compound XY-slide, Centre-mounting

**NCSP / NCSL / NCSM** fixed compound XY-slide with swivel plate, Centre-mounting

(Please advice dimensions V and W when off-centre mounting is required)



Größe / Size				Hub / Travel	Ohne Faltenbalg / without Below						Ohne Faltenbalg / without Below				Spindel Ø x Steigung Lead screw Ø x pitch		Gewicht / Weight		Belastung / Load capacity	Momente / Torque					
A	B	B1	C		D1	D2	D3	E1	E2	E3	F1	F2	G1	G2	H1	H2ø	K	L		NP kg	NP   NL   NM N dyn	NP   NL   NM Nm Mx dyn	NP   NL   NM Nm My dyn	NP   NL   NM Nm Mz dyn	
01	150	203	152	50	50	100	120	219	334	297	8	16	107	70	106 *	48	M 20 x 1	24,3	20	10,0	21100	940,0	435,0	435,0	
02	150	305	203	100	50	100	120	321	436	399	8	16	107	70	106 *	48	M 20 x 1	24,3	20	13,2	28600	1270,0	800,0	800,0	
03	150	406	304	100	50	100	120	422	537	500	8	16	107	70	106 *	48	M 20 x 1	24,3	20	18,0	42900	1910,0	1830,0	1830,0	
04	150	305	152	150	50	100	120	321	436	399	8	16	107	70	106 *	48	M 20 x 1	24,3	20	12,5	21100	940,0	435,0	435,0	
05	150	406	253	150	50	100	120	422	537	500	8	16	107	70	106 *	48	M 20 x 1	24,3	20	16,5	35400	1570,0	1250,0	1250,0	
06	150	406	203	200	50	100	120	422	537	500	8	16	107	70	106 *	48	M 20 x 1	24,3	20	15,0	28600	1270,0	800,0	800,0	
07	150	406	152	250	50	100	120	422	537	500	8	16	107	70	106 *	48	M 20 x 1	24,3	20	13,5	21100	940,0	435,0	435,0	
08	200	305	203	100	58	116	136	321	436	399	8	16	107	70	106 *	48	M 20 x 1	28,3	20	21,0	22000	1150,0	720,0	720,0	
09	200	406	253	150	58	116	136	422	537	500	8	16	107	70	106 *	48	M 20 x 1	28,3	20	26,0	35400	2215,0	1250,0	1250,0	
010	200	457	304	150	58	116	136	473	588	551	8	16	107	70	106 *	48	M 20 x 1	28,3	20	30,0	42900	2680,0	1830,0	1830,0	
011	200	510	304	200	58	116	136	526	641	604	8	16	107	70	106 *	48	M 20 x 1	28,3	20	31,5	42900	2680,0	1830,0	1830,0	
012	200	610	406	200	58	116	136	626	741	704	8	16	107	70	106 *	48	M 20 x 1	28,3	20	40,0	57200	3575,0	3275,0	3275,0	
013	200	510	253	250	58	116	136	526	641	604	8	16	107	70	106 *	48	M 20 x 1	28,3	20	29,0	35400	2215,0	1250,0	1250,0	
014	200	610	304	300	58	116	136	626	741	704	8	16	107	70	106 *	48	M 20 x 1	28,3	20	34,5	42900	2680,0	1830,0	1830,0	

Kundenspezifische Produkte auf Anfrage

Rundungsfehler möglich, Angaben ohne Gewähr

Customized products on request

Rounding errors possible, information provided without guarantee

**Schwerlastschlitten**

NP  
NL  
NM

NCP / NCL / NCM

NCSP / NCSL / NCSM

**Spindeln**

Metrische Standardspindeln, gehärtet und geschliffen  
Steigungsgenauigkeit +/- 0,02 mm je 300 mm Hub  
Sonderspindeln auf Anfrage.

**Spindle**

Metric standard lead screws are hardened and ground  
Pitch accuracy is +/- 0,02 mm per 300mm of travel  
Higher accuracy lead screws are available upon request



Kundenspezifische Produkte auf Anfrage  
Rundungsfehler möglich, Angaben ohne Gewähr

Customized products on request  
Rounding errors possible, information provided without guarantee